

Piano cottura Veronika



Piani cottura a gas

Codice: 7067 062



CARATTERISTICHE

ACCENSIONE SOTTOMANOPOLA

Massima libertà di movimento con l'accensione elettrica sottomanopola, caratteristica comune a tutti i modelli, che permette l'attivazione della fiamma con una sola mano.

BRUCIATORI SPECIALI

Molti piani Foster sono dotati di bruciatori speciali, con due o tre corone di fuoco che aumentano di molto la potenza erogata e la superficie riscaldata direttamente. Nei modelli DUAL inoltre le due corone di fuoco sono indipendenti, rendendo questi bruciatori perfetti sia per cotture intensive che delicate.

COTTURA SICURA

Tutti i piani Foster sono dotati di valvole di sicurezza che, nel caso di accidentale spegnimento della fiamma, interrompono l'erogazione del gas in tempi velocissimi.

GRIGLIE IN GHISA

La ghisa è il materiale perfetto per la griglia di un piano cottura per le tante proprietà che lo contraddistinguono: alta capacità termica che migliora i rendimenti della cottura; peso e stabilità che migliorano la sicurezza; robustezza che mantiene inalterato nel tempo l'aspetto originale; facilità di pulizia.

FORO INCASSO STRETTO

Queste versioni da incasso standard a 5 fuochi necessitano di un foro incasso di soli 56 cm, inferiore alla loro larghezza nominale. Questo li rende interessanti alternative ai modelli 60 cm che presentano generalmente lo stesso foro.

DETTAGLI

Bordo Installazione

Standard (Bordo 8 mm)

Finitura Spazzolato Foster

Materiale Acciaio inox AISI 304

Texture Spazzolatura in linea

Alimentazione 220 - 240 V; 50/60 Hz

Dimensioni 760x500 mm

Dimensioni base 60 cm

Elemento riscaldante 5 fuochi

Foro incasso 560 x 480 mm

Griglie Griglie in ghisa e coprispartifiamma smaltati

Larghezza 76 cm

Potenza totale 10.700 W

Ausiliare 1.000 W

Semirapido 2 x 1.750 W

Rapido 2.700 W

Tripla corona 3.500 W

Sicurezza

Valvolatura di sicurezza con termocoppia ad intervento rapido

Tipo di accensione

Accensione elettrica sottomanopola

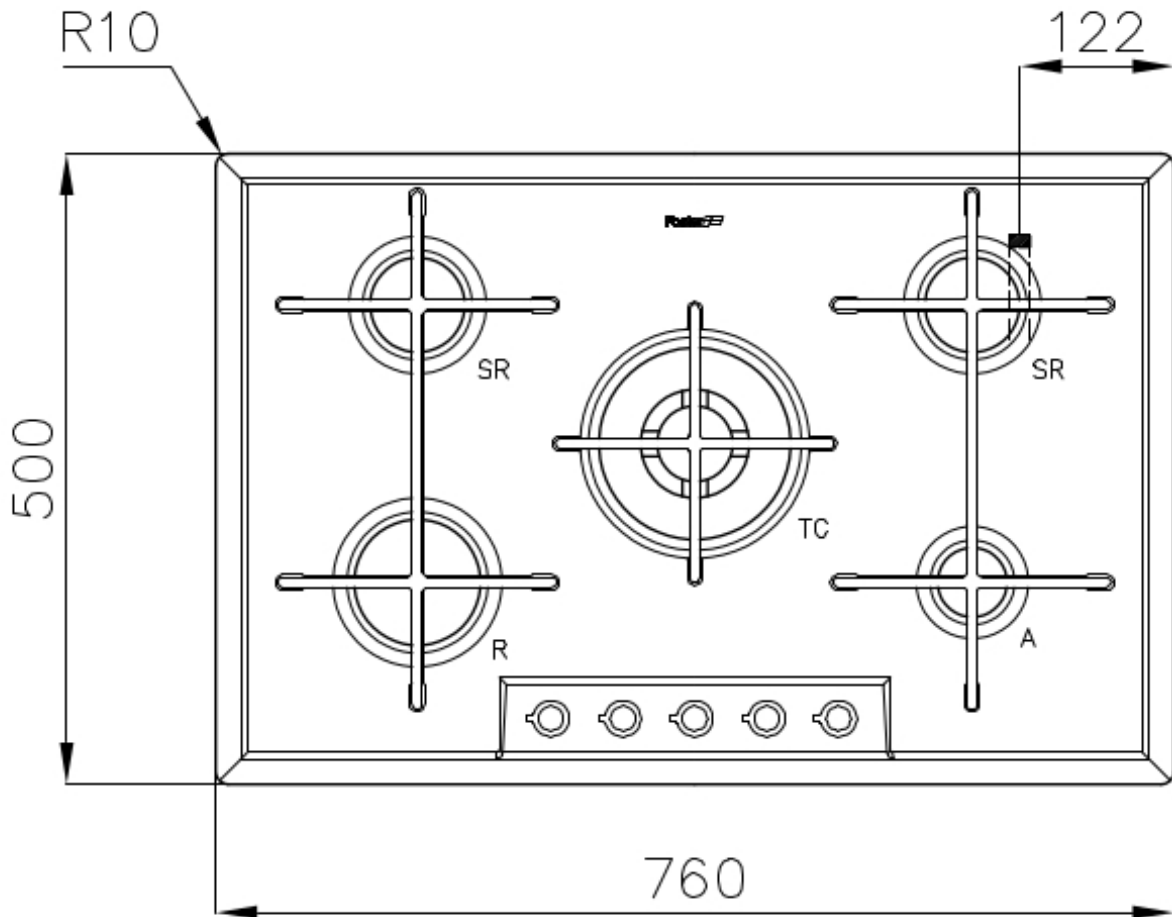
Tipo gas

Collaudato per installazione con Gas metano, set ugelli GPL inclusi.

Tipologia

Piano Cottura a Gas

DATI TECNICI



ACCESSORI OPZIONALI



Porta Wok in Ghisa

9601 727